

Γλωσσάρι - Λειτουργίες-Ευρετήριο

Ηλεκτρικά κυπρί

Τα ηλεκτρικά κυπρί αντικαθιστούν ένα κοινό κυπρί τοποθετημένο σε πλαίσιο πόρτας.

1 Αντίκρισμα

Τα αντίκρισμα, σε διαφορετικά σχέδια και χρώματα, επιτρέπουν στο κυπρί να τοποθετείται τέλεια πάνω σε οποιοδήποτε πλαίσιο πόρτας.

2 Hold-open

Αυτή η λειτουργία επιτρέπει το ξεκλείδωμα με μόνο μια ηλεκτρική ώθηση και κρατά το κυπρί ξεκλείδωτο μέχρι η πόρτα να ξεκλειδώσει.

Παρακολούθηση

Αυτή η λειτουργία θα σηματοδοτήσει την κατάσταση της πόρτας στο σύστημα ελέγχου εισόδου ή σύμπλεξης.

3 Μηχανικό ξεκλείδωμα

Ενεργοποιώντας αυτό τον μοχλό θα κρατήσει το κυπρί μόνιμα ανοιχτό μέχρι να γυρίσει χειροκίνητα πίσω.

6 Οπλισμός

Ο οπλισμός (σταθερός ή προσαρμοσμένος, βαθιά ή ρηχά)

Ηλεκτρική προστασία

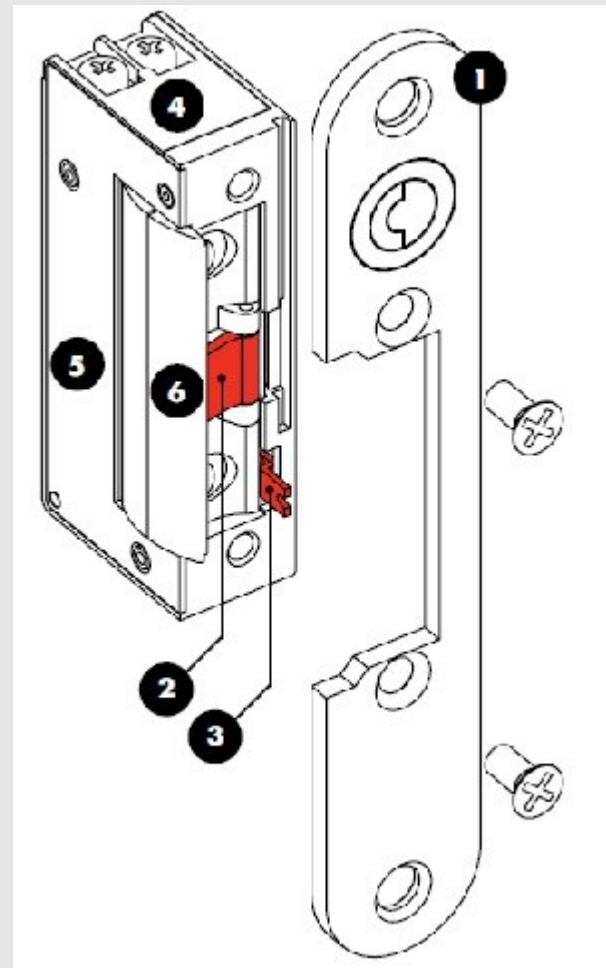
Ένας πιεστής transil εντός του μπλοκ ακροδεκτών προστατεύει την πρόσβασή σας στο access control σύστημα από τον ηλεκτρισμό.

Πλευρικό φορτίο

Είναι η πίεση που ασκείται στον οπλισμό από μια εξωτερική δύναμη (βάρος πόρτας, ανέμου, κακή τοποθέτηση, κτλ)

OEM προϊόντα

Εξατομικευμένα προϊόντα είναι διαθέσιμα κατ' αίτημα βάση των απαιτήσεων και αναγκών του πελάτη.



1 Αντίκρισμα

3 Μηχανικό ξεκλείδωμα

5 Κάλυμμα

2 Hold open pin

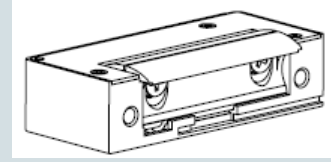
4 Τερματικό block

6 Οπλισμός

Λειτουργίες

Fail-secure

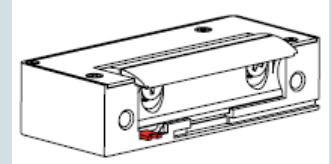
Το ηλεκτρικό κυπρί ξεκλειδώνει μόλις ενεργοποιηθεί



Fail-secure με μηχανικό ξεκλείδωμα

Το ηλεκτρικό κυπρί ξεκλειδώνετε όταν ενεργοποιείται.

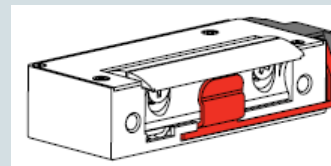
Διαθέτει ένα μηχανικό μοχλό για χειροκίνητη ελευθέρωση.



Fail-secure με παρακολούθηση

Το ηλεκτρικό κυπρί ξεκλειδώνεται όταν ενεργοποιείται.

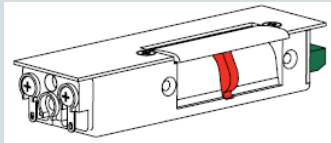
Διαθέτει ένα μικροδιακόπτη που ανιχνεύει την κατάσταση της πόρτας (ανοιχτή / κλειστή)



Fail-secure με διπλή παρακολούθηση

Το ηλεκτρικό κυπρί ξεκλειδώνεται όταν ενεργοποιείται.

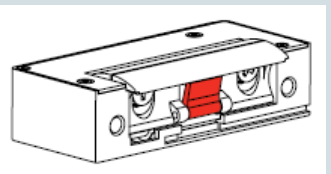
Διαθέτει δύο μικροδιακόπτες που ανιχνεύουν την κατάσταση και της πόρτας (ανοιχτή / κλειστή) και του οπλισμού (κλειδωμένη / ξεκλειδωτη)



Hold-open

Το pin στον οπλισμό επιτρέπει το ξεκλείδωμα του κυπριού μέσω μιας μόνο ηλεκτρικής ώθησης.

Το κυπρί παραμένει ξεκλειδωτο μέχρι να ανοίξει πραγματικά η πόρτα

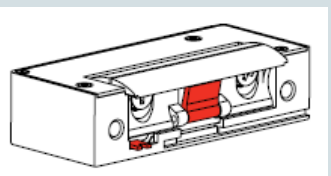


Hold-open με μηχανικό ξεκλείδωμα

Το pin στον οπλισμό επιτρέπει το ξεκλείδωμα του κυπριού μέσω μιας μόνο ηλεκτρικής ώθησης.

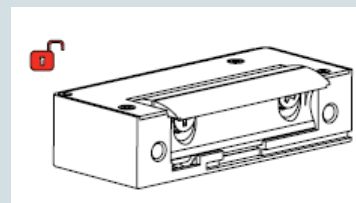
Το κυπρί παραμένει ξεκλειδωτο μέχρι να ανοίξει πραγματικά η πόρτα.

Διαθέτει ένα μηχανοκίνητο μοχλό για χειροκίνητη απελευθέρωση.



Fail-safe

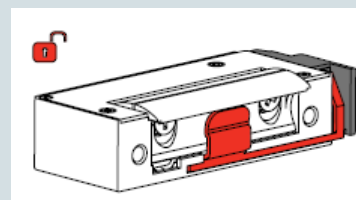
Το ηλεκτρικό κυπρί κλειδώνεται όταν ενεργοποιείται



Fail-safe με παρακολούθηση

Το ηλεκτρικό κυπρί κλειδώνεται όταν ενεργοποιείται.

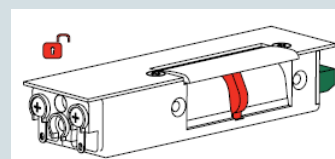
Διαθέτει ένα μικροδιακόπτη που ανιχνεύει την κατάσταση της πόρτας (ανοιχτή/κλειστή).



Fail-safe με διπλή παρακολούθηση

Το ηλεκτρικό κυπρί κλειδώνεται όταν ενεργοποιείται.

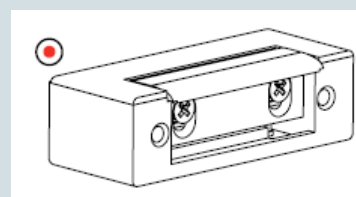
Διαθέτει δύο μικροδιακόπτες που ανιχνεύουν την κατάσταση και της πόρτας (ανοιχτή/κλειστή) και του οπλισμού (κλειδωμένα/ξεκλειδωτά).



Εσωτερικό Hold-open

Μια εσωτερική συσκευή επιτρέπει το ξεκλείδωμα του ηλεκτρικού κυπριού μέσω μιας μόνο ηλεκτρικής ώθησης.

Το κυπρί θα παραμείνει ξεκλειδωτό μέχρι το πραγματικό άνοιγμα της πόρτας.

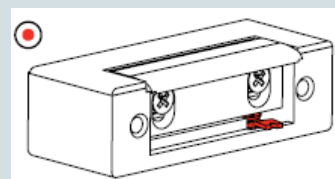


Εσωτερικό Hold-open με μηχανικό ξεκλείδωμα

Μια εσωτερική συσκευή επιτρέπει το ξεκλείδωμα του ηλεκτρικού κυπριού μέσω μιας μόνο ηλεκτρικής ώθησης.

Το κυπρί θα παραμείνει ξεκλειδωτό μέχρι το πραγματικό άνοιγμα της πόρτας.

Διαθέτει ένα μηχανικό μοχλό για χειροκίνητη απελευθέρωση.



Μοντέλο Fail-safe



Μοντέλο εσωτερικού hold-open

	BASIC						SYMMETRIC		MINI		HIGH-SECURITY		SECURITY		ARMOURED
	Αναφορά DIN 8:5, DIN αριθ.						Αναφορά DIN 8:5, DIN αριθ.		Αναφορά DIN 8:5, DIN αριθ.		Αναφορά DIN 8:5, DIN αριθ.		Αναφορά DIN 8:5, DIN αριθ.		
	12Vd c	24Vd c	5- 12Vd c/dc	6- 12Vd c/dc	8- 14Vd c/dc	9- 14Vd c/dc	9- 16Vd c/dc	12- 24Vd c/dc							
Fail-secure	Όπλισμ c														
	Σταθ.														
Fail-secure με μηχανικό ξεκλείδωμα	Πρ/νος														
	Πρ/νος														
Fail-secure με παρακολούθηση	Πρ/νος														
	Πρ/νος														
Fail-secure με διπλή πύλη/θηση	Σταθ.														
	Πρ/νος														
Hold-open	Σταθ.														
	Πρ/νος														
Hold-open με μηχ. ξεκλείδωμα	Σταθ.														
	Πρ/νος														
Εσωτερικό Hold-open	Σταθ.														
	Πρ/νος														
Εξωτερικό Hold-open με μηχανικό ξεκλείδωμα	Σταθ.														
	Πρ/νος														
Fail-safe	Πρ/νος														
	Πρ/νος με παρακολούθηση														

ΒΑΣΙΚΗ



Τα Basic ηλεκτρικά κυπρί είναι ιδανικά για απλές εγκαταστάσεις ειδών κιγκαλερίας όπως οικιακά θυροτηλέφωνα. Είναι διαθέσιμα με σταθερό ή επεκτάσιμο οπλισμό για DIN δεξιών ή αριστερών πορτών.

Αυτά τα κυπρί χαρακτηρίζονται από μεγάλη γκάμα λειτουργιών και τάσεων, και ξεκλειδώνουν εύκολα κλασικές πόρτες μέσω χαμηλής τάσης ενέργειας.

Τεχνικά Χαρακτηριστικά

- ♦ Εγγυημένος βαθμός αντοχής αντοχής: 300.000 κύκλοι (120N πλευρικό φορτίο σε AC)
Μεγ. Πλευρικό φορτίο σε AC: 160 N
Μεγ. Πλευρικό φορτίο σε DC: 10 N
- ♦ Αντοχή στην διάρρηξη: 4.000 N
- ♦ Εύρος θερμοκρασίας λειτουργίας: -15°C / +40°C
- ♦ Υλικό: Zamak
- ♦ Υλικό οπλισμού: Zamak
Επέκταση οπλισμούς: 3mm
Βάθος οπλισμού: 8,25 mm
Βάθος προσαρμοσμένου οπλισμού: 7,75 mm
- ♦ Εγγύηση 3 χρόνια
- ♦ Συμμόρφωση με 2004/108/CE (EN 55014)
- ♦ Αντοχή στην διάβρωση σύμφωνα με την UNI ISO 9227



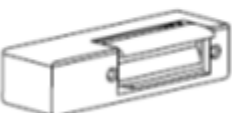
Χαρακτηριστικά σειράς:



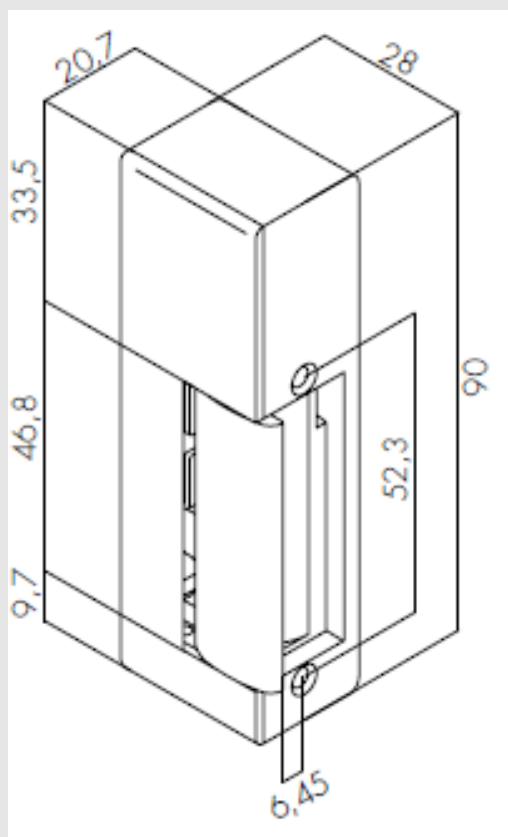
8-14 V ac/dc < 1 min
(12 Ω 0,8A στα 12 V ac)



5-12 V ac/dc < 1min
(8 Ω 0,9 A στα 9 V ac)

	Αναφορές και χαρακτηριστικά	Οπλισμός		Πλευρικό Φορτίο	Τάση		
		Σταθερός	Προσ/μοσ			Αναφορά DIN δεξιά συν αντ/σμα	Αναφορά DIN αριστ. συν αντ/σμα
	Fail-secure	•		•	3-14 Vac/dc	908.410.024 (Δ ή Α)	

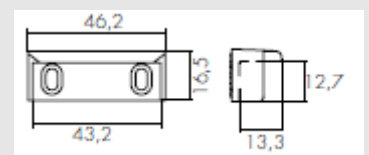
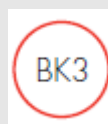
Διαστάσεις



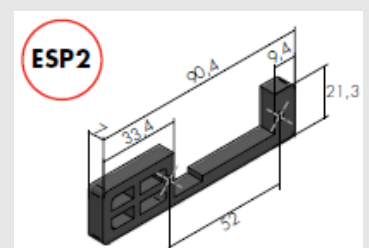
Διαθέσιμη οπλισμοί

Βαθύς προσαρμόσιμος οπλισμός

Διαθέσιμος έπειτα από αίτημα

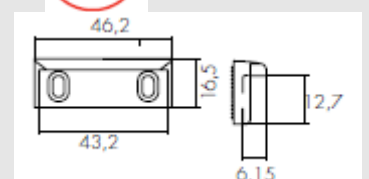
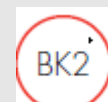


ΚΙΤ αποστάτη για το BK3



Αβαθής ρυθμιζόμενος οπλισμός

Παρέχεται έπειτα από αίτημα



Προτεινόμενα Αντικρίσματα:

Κοντό: 01- Γκρι, 61- SST, 66- SST Κουτί: 80-Γκρι, 81-Γκρι, 84- Γκρι Chrome Brass

Μακρύ: 03- Γκρι/ Καφέ, 04- Γκρι/Καφέ, 05- Γκρι/Καφέ, 20-SST, 21-SST, 43-SST, 63-SST, 64-SST, 65-SST, 67-SST, 73-SST, 74-SST, C63-SST, C64-SST, C65-SST, D3- Γκρι/Καφέ, D4- Γκρι/Καφέ

Γωνία: 08-Καφέ, 09-Καφέ, 10-Καφέ, 11-Καφέ, 12-Καφέ, 13-Καφέ, 14-Καφέ, 15-Καφέ, 16-Καφέ, 17-Καφέ

MINI



Αυτά τα 100% αντιστρέψιμα ηλεκτρικά κυπρί—μόνο 16 mm εύρος—είναι ένα από τα μικρότερα της αγοράς και το τέλειο ταίριασμα για στενά προφίλ όπως αλουμινίου, ξύλου και PVC. Λόγω του μικρού τους μεγέθους και της υψηλής αντίστασης μπορούν να ταιριάξουν σε οποιαδήποτε κλειδαριά.

Ο ακτινωτός οπλισμός περιστρέφεται μέσα στο κουτί του μηχανισμού του ηλεκτρικού κυπρί, έτσι ο εγκαταστάτης δεν χρειάζεται να κόψει το πλαίσιο της πόρτας για να το κάνει να ταιριάζει.

Όλα τα μοντέλα είναι εξοπλισμένα με ηλεκτρική προστασία για να αποτρέψουν ζημιά στο σύστημα ελέγχου εισόδου (access control) που είναι συνδεδεμένο. Αυτό επίσης αποτελεί ένα πλεονέκτημα για τον εγκαταστάτη αφού η σύνδεση δεν είναι πολωμένη.

Αυτά τα κυπρί χαρακτηρίζονται από μεγάλη γκάμα λειτουργιών και τάσεων, και ξεκλειδώνουν εύκολα κλασικές πόρτες μέσω χαμηλής τάσης ενέργειας.

Τεχνικά Χαρακτηριστικά

- ♦ Εγγυημένος βαθμός αντοχής αντοχής: 300.000 κύκλοι (120N πλευρικό φορτίο σε AC)
Μεγ. Πλευρικό φορτίο σε AC: 160 N
Μεγ. Πλευρικό φορτίο σε DC: 10 N
- ♦ Αντίσταση στην διάρρηξη: 5.000 N
- ♦ Δυναμική αντοχή: 33 ft lbf
- ♦ Εύρος θερμοκρασίας λειτουργίας: -15°C / +40°C
- ♦ Υλικό: Zamak
- ♦ Υλικό οπλισμού: Zamak
Επέκταση οπλισμούς: 2mm
Βάθος οπλισμού: 5,4 mm
- ♦ Πατενταρισμένο σύστημα hold-open
- ♦ Εγγύηση 3 χρόνια
- ♦ Συμμόρφωση με 2004/108/CE (EN 55014)
- ♦ Αντοχή στην διάβρωση σύμφωνα με την UNI ISO 9227

Χαρακτηριστικά σπείρας:



9-16 V ac/dc < 1 min
(15,5 Ω 0,6A στα 12 Vac)









6-12 V ac/dc < 1 min
(8,5 Ω 0,84 A στα 9 V ac)



12 V dc ∞
(42 Ω 0,27 A)



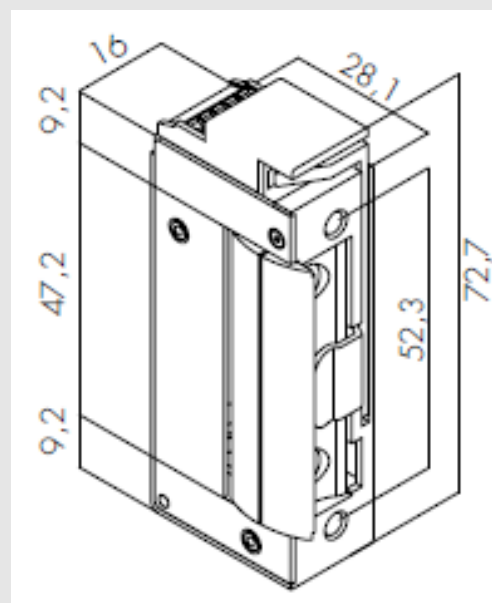
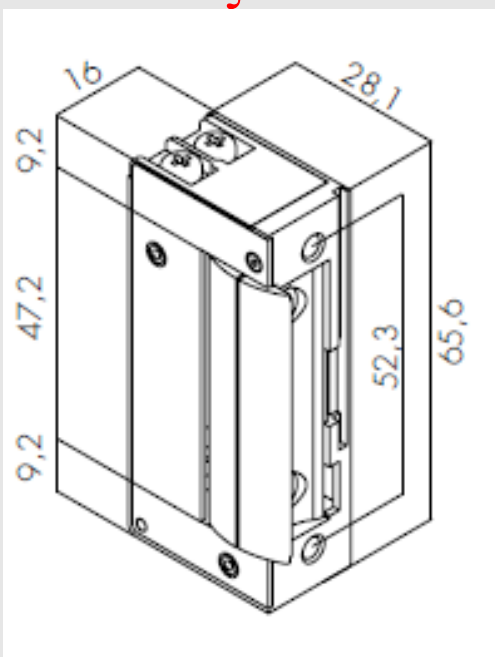
24 V dc ∞
(192 Ω 0,12 A)

Αναφορές και χαρακτηριστικά	Ακτινωτός προσ/μος οπλισμός	Αντ/ψιμος	πλευρικό φορτίο	Ηλ. προστασία	Τάση	Αναφορά συν αντ/σμα
 Fail-secure	•	•	•	•	9-16V ac/dc	908.450.774
 Fail-secure με μηχανικό ξεκλείδωμα	•	•	•	•	9-16V ac/dc	908.451.124
 Hold-open	•	•	•	•	9-16V ac/dc	908.452.224
 Hold-open με μηχανικό ξεκλείδωμα	•	•	•	•	9-16V ac/dc	908.453.432
 Fail-safe	•	•		•	12 V dc	908.754.024
 Fail-secure με παρακολούθηση	•	•	•	•	9-16V ac/dc	908.456.852

Χαρακτηριστικά παρακολούθησης	Ένταση	Αντοχής επαφής	Αντοχής μόνωσης	Θερμοκρασία λειτουργίας
Microswitch S1	1A/125V ac 0,5a/30V dc	50 mΩ μέγιστο	100 MΩ ελάχιστο (στα 500V dc)	από -25 °C μέχρι 65 °C (χωρίς πάγο)

Διαστάσεις

Με παρακολούθηση



Προτεινόμενα Αντικρίσματα:

Κοντό: 27-SST, 28-SST

Μακρύ: 22-, 23-SST, 26--SST, 29-SST, 30-SST,

Γωνία: 24-SST, 25-SST

RIM



Τα κυπρί RIM έχουν σχεδιαστεί με μια κοιλότητα που στεγάζει το γλώσσα RIM κλειδαριών.

Είναι διαθέσιμες είτε για DIN δεξιές πόρτες είτε για DIN αριστερές πόρτες, και για οριζόντιες (90 mm και για κάθετες 120 mm) μηχανικές κλειδαριές.

Χαρακτηρίζονται από μια ποικιλία λειτουργιών και τάσεων, αυτά τα κυπριά ξεκλειδώνουν γρήγορα κλασικές πόρτες μέσω ενέργειας χαμηλής τάσης.

Τεχνικά Χαρακτηριστικά


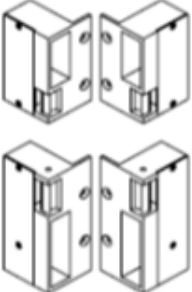
- ♦ Εγγυημένος βαθμός αντοχής αντοχής: 300.000 κύκλοι (120N πλευρικό φορτίο σε AC)
Μεγ. Πλευρικό φορτίο σε AC: 160 N
Μεγ. Πλευρικό φορτίο σε DC: 10 N
- ♦ Αντοχή στην διάρρηξη: 5.000 N
- ♦ Εύρος θερμοκρασίας λειτουργίας: -15°C / +40°C
- ♦ Υλικό καλύμματος: βαμμένο μαύρο αλουμίνιο
- ♦ Υλικό οπλισμού: Zamak
- ♦ Μέγιστη απόσταση ανάμεσα στην γλώσσα και στον πύλο: 5 mm
- ♦ Εγγύηση 3 χρόνια
- ♦ Συμμόρφωση με 2004/108/CE (EN 55014)
- ♦ Αντοχή στην διάβρωση σύμφωνα με την UNI ISO 9227

Χαρακτηριστικά σπείρας:

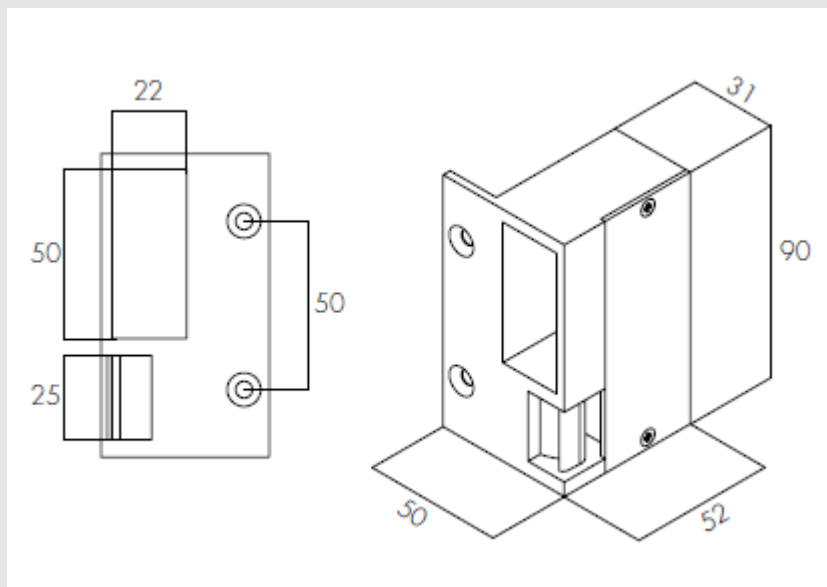
B 8-14 V ac/dc < 1 min
(12 Ω 0,8A στα 12 V ac)

M 12 V dc ∞
(70Ω 0,17 A)

E 12 V dc ∞
(60 Ω 0,20 A)

Αναφορές και χαρακτηριστικά	Κουτί	Σταθερός οπλισμός	Τάση		
				Αναφορά DIN δεξιά	Αναφορά DIN αριστ.
	Fail-secure	90 mm	• 8-14 V ac/dc	908.510.024 (Δ ή Α)	

Διαστάσεις



ΘΩΡΑΚΙΣΜΕΝΗ



Αυτά τα ηλεκτρικά κυπρί έχουν σχεδιαστεί ειδικά για θωρακισμένες πόρτες, πολλαπλών σημείων ασφάλισης όπου ο διαχωρισμός ανάμεσα στην πάνω και κάτω γλώσσα είναι μόνο 5 mm.

Τα DC μοντέλα είναι εξοπλισμένα με ηλεκτρονική προστασία για να μπορέσουν να αποτρέψουν ζημιές στο σύστημα ελέγχου εισόδου (access control σύστημα). Αυτό επίσης αποτελεί ένα πλεονέκτημα για τον εγκαταστάτη αφού η σύνδεση δεν είναι πολωμένη.

Αυτά τα κυπρί χαρακτηρίζονται από μεγάλη γκάμα λειτουργιών και τάσεων, και ξεκλειδώνουν εύκολα κλασικές πόρτες μέσω χαμηλής τάσης ενέργειας.

Τεχνικά Χαρακτηριστικά

- ♦ Εγγυημένος βαθμός αντοχής αντοχής: 300.000 κύκλοι (120N πλευρικό φορτίο σε AC)
Μεγ. Πλευρικό φορτίο σε AC: 160 N
Μεγ. Πλευρικό φορτίο σε DC: 10 N
- ♦ Αντίσταση στην διάρρηξη: 7.000 N
- ♦ Δυναμική αντοχή: 50 ft lbf
- ♦ Εύρος θερμοκρασίας λειτουργίας: -15°C / +40°C
- ♦ Υλικό: Zamak
- ♦ Υλικό οπλισμού: Zamak
Επέκταση οπλισμούς: 3 mm
Βάθος οπλισμού: 6 mm
- ♦ Πατενταρισμένο coil-fastening σύστημα
- ♦ Εγγύηση 3 χρόνια
- ♦ Συμμόρφωση με 2004/108/CE (EN 55014)
- ♦ Αντοχή στην διάβρωση σύμφωνα με την UNI ISO 9227

Χαρακτηριστικά σπείρας:



8-14 V ac/dc < 1 min
(20 Ω 0,48A στα 12 V ac)



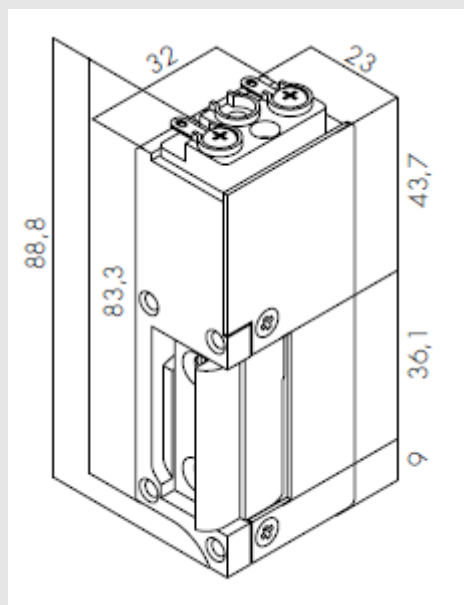
12 V dc ∞
(70Ω 0,17 A)



24 V dc ∞
(240 Ω 0,10 A)

Αναφορές και χαρακτηριστικά	Προσ/μος οπλισμός	Πλευρικό φορτίο	Ηλεκτρονική προστασία	Τάση		
					Αναφορά DIN δεξιά συν αντ/σμα	Αναφορά DIN αριστ. συν αντ/σμα
	Fail-secure	•	•	•	8-14 V ac/dc	908.609.024 (Δ ή Α)
	Εσωτερικό hold-open με μηχανικό ξεκλείδωμα	•	•		9-14 V ac/dc	908.609.524 (Δ ή Α)

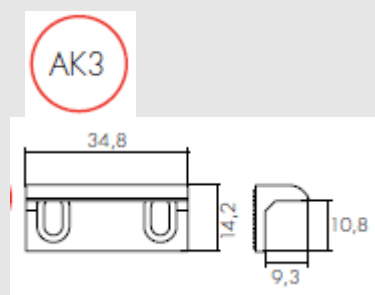
Διαστάσεις



Διαθέσιμοι οπλισμοί

Βάθος προσαρμόσιμου οπλισμού

Παρέχεται έπειτα από αίτημα



Προτεινόμενα Αντικρίσματα:

Μακρύ: 60-SST, 70-SST

ΑΣΦΑΛΕΙΑΣ



Τα ηλεκτρικά κυπρί Security είναι σχεδιασμένα για πόρτες που απαιτούν υψηλό επίπεδο ασφάλειας. Το κάλυμμα από zamak έχει ενισχυθεί, για να διασφαλίσει υψηλότερη αντίσταση. Ο οπλισμός είναι δεμένος σε τέσσερα σημεία στήριξης. Τα DC μοντέλα είναι εξοπλισμένα με ηλεκτρονική προστασία για να μπορέσουν να αποτρέψουν ζημιές στο σύστημα ελέγχου εισόδου (access control σύστημα). Αυτό επίσης αποτελεί ένα πλεονέκτημα για τον εγκαταστάτη αφού η σύνδεση δεν είναι πολωμένη.

Είναι κατασκευασμένα για δεξιά ή αριστερά ανοίγόμενες πόρτες και χαρακτηρίζονται από μεγάλη ποικιλία λειτουργιών και τάσεων, αυτά τα κυπρί ξεκλειδώνουν γρήγορα κλασικές πόρτες μέσω ενέργειας χαμηλής τάσης.

Τεχνικά Χαρακτηριστικά

- ♦ Εγγυημένος βαθμός αντοχής αντοχής: 300.000 κύκλοι (120N πλευρικό φορτίο σε AC)
Μεγ. Πλευρικό φορτίο σε AC: 160 N
Μεγ. Πλευρικό φορτίο σε DC: 10 N
- ♦ Αντίσταση στην διάρρηξη: 7.000 N
- ♦ Δυναμική αντοχή: 33 ft lbf
- ♦ Εύρος θερμοκρασίας λειτουργίας: -15°C / +40°C
- ♦ Υλικό: Zamak
- ♦ Υλικό οπλισμού: ατσάλι
Βάθος οπλισμού: 9,48 mm
- ♦ Εγγύηση 3 χρόνια
- ♦ Συμμόρφωση με 2004/108/CE (EN 55014)
- ♦ Αντοχή στην διάβρωση σύμφωνα με την UNI ISO 9227

Χαρακτηριστικά σπείρας:



8-14 V ac/dc < 1 min
(20 Ω 0,48A στα 12 V ac)



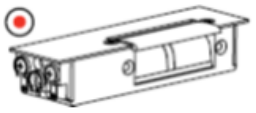
12 V dc ∞
(70Ω 0,17 A)



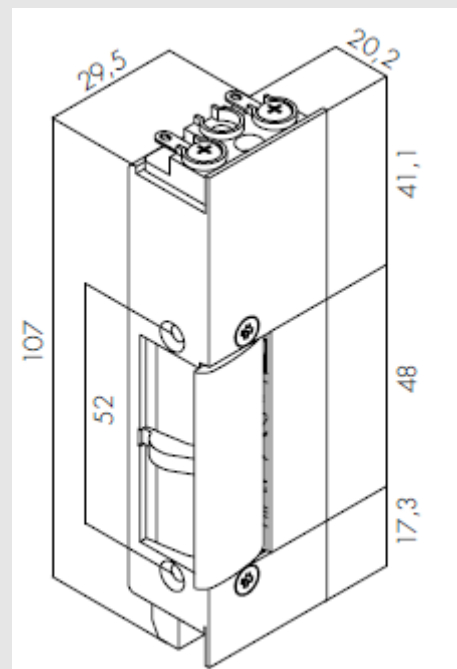
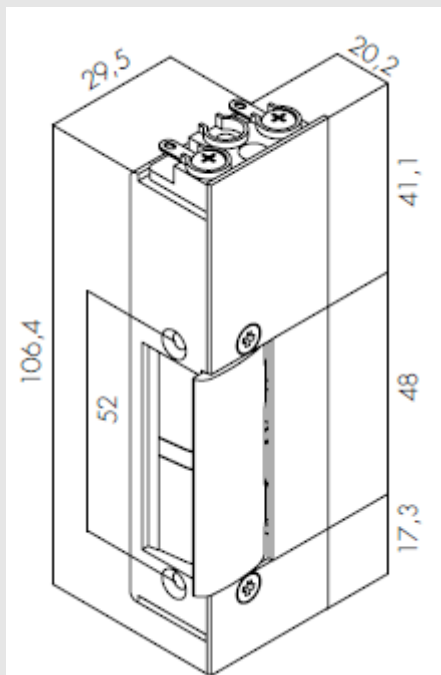
24 V dc ∞
(240 Ω 0,10 A)



12 V dc ∞
(54 Ω 0,22 A)

Αναφορές και χαρακτηριστικά	Σταθερός σπλισμός	Πλευρικό φορτίο	Ηλεκτρική προστασία	Τάση		
					Αναφορά DIN δεξιά συν αντ/σμα	Αναφορά DIN αριστ. συν αντ/σμα
	Fail-secure	•	•	8-14 V ac/dc	908.604.024 (Δ ή Α)	
	Εσωτερικό Hold-open	•	•	9-14 V ac/dc	908.604.312 (Δ ή Α)	
	Fail-secure με διπλή παρακολούθηση	•		•	12 V dc	908.604.966

Διαστάσεις



Διπλό με παρακολούθηση

Προτεινόμενα Αντικρίσματα:

Κοντό: 61- SST, 66- SST

Μακρύ: 43-SST, 67-SST, 71-SST

Γωνία: 16-Καφέ, 17-Καφέ, 45-Καφέ, 48-Καφέ, 49-SST, 50-SST

ΥΠΕΡΑΣΦΑΛΕΙΑΣ



Τα ηλεκτρικά κυπρί υπερασφαλείας θεωρούνται τα πιο μικρά και δυνατότερα κυπριά στην αγορά, η τέλεια λύση για εγκαταστάσεις όπου η υψηλή απόδοση απαιτείται.

Είναι 100% αντιστρέψιμα και χαρακτηρίζονται από ένα προσαρμόσιμο οπλισμό. Ο ακτινωτός οπλισμός περιστρέφεται μέσα στον κουτί του μηχανισμού του ηλεκτρικού κυπριού, έτσι ο εγκαταστάτης δεν χρειάζεται να κόψει το πλαίσιο της πόρτας για να το κάνει να ταιριάζει.

Όλα τα μοντέλα είναι εξοπλισμένα με ηλεκτρονική προστασία για να αποτρέψουν ζημιές στο σύστημα ελέγχου εισόδου που είναι συνδεδεμένα. Αυτό επίσης αποτελεί ένα πλεονέκτημα για τον εγκαταστάτη αφού η σύνδεση δεν είναι πολωμένη.

Αυτά τα κυπρί χαρακτηρίζονται από μεγάλη γκάμα λειτουργιών και τάσεων, και ξεκλειδώνουν εύκολα κλασικές πόρτες μέσω χαμηλής τάσης ενέργειας.

Τεχνικά Χαρακτηριστικά

- ♦ Εγγυημένος βαθμός αντοχής αντοχής: 300.000 κύκλοι (120N πλευρικό φορτίο σε AC)
Μεγ. Πλευρικό φορτίο σε AC: 160 N
Μεγ. Πλευρικό φορτίο σε DC: 10 N
- ♦ Αντίσταση στην διάρρηξη: 10.000 N
- ♦ Δυναμική αντοχή: 70 ft lbf
- ♦ Εύρος θερμοκρασίας λειτουργίας: -15°C / +40°C
- ♦ Υλικό: **ατσάλι**
- ♦ Υλικό οπλισμού: **ανοξείδωτο ατσάλι**
Προσαρμοσμένος οπλισμός: 3 mm
Βάθος οπλισμού: 6 mm
- ♦ Νέο σύστημα hold-open
- ♦ Εγγύηση 3 χρόνια
- ♦ Συμμόρφωση με 2004/108/CE (EN 55014)
- ♦ Αντοχή στην διάβρωση σύμφωνα με την UNI ISO 9227

Χαρακτηριστικά σπείρας:



8-14 V ac/dc < 1 min
(14 Ω 0,68A στα 12 V ac)




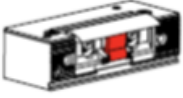


5-12 V ac/dc < 1min
(8Ω 0,9 A στα 9 V ac)



12 V dc ∞
(50 Ω 0,25 A)

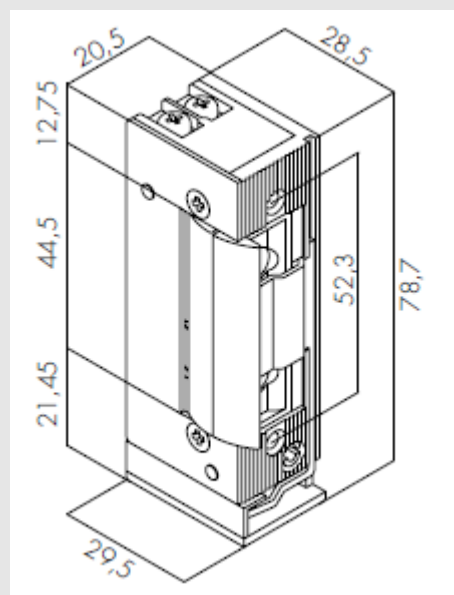
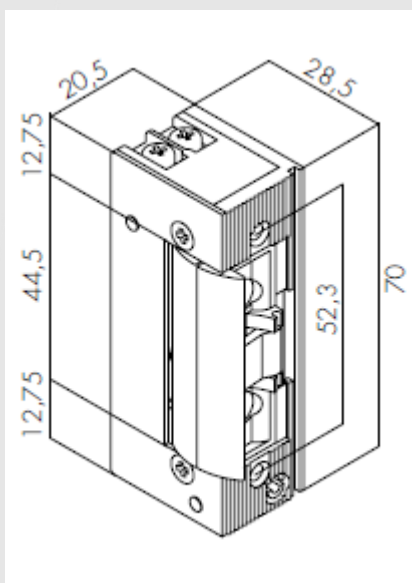


24 V dc ∞
(185 Ω 0,12 A)

Αναφορές και χαρακτηριστικά		Ακτινωτός προσ/μος οπλισμός	Αντιστρ/μο	Πλευρικό φορτίο	Ηλεκτρ/κή προστασία	Τάση	Αναφορά
							συν αντ/σμα
	Fail-secure	•	•	•	•	8-14 V ac/dc	908.625.024
	Hold-open	•	•	•	•	8-14 V ac/dc	908.625.224
	Fail-secure με παρακολούθηση	•	•	•	•	8-14 V ac/dc	908.625.855
	Fail-safe με παρακολούθηση	•	•		•	12 V dc	908.725.855

Χαρακτηριστικά παρακολούθησης		Ένταση	Αντοχής επαφής	Αντοχής μόνωσης	Θερμοκρασία λειτουργίας
Microswitch S3	IEC IP67 χωρίς το τερματικό	0,1A/125V ac 2A/12V dc	100 mΩ μέγιστο	100 MΩ ελάχιστο (στα 500V dc)	από -40°C μέχρι 85 °C (χωρίς πάγο)

Διαστάσεις



Διπλό με παρακολούθηση

Προτεινόμενα Αντικρίσματα:

Κοντό: 61- SST, 66- SST, 92-SST

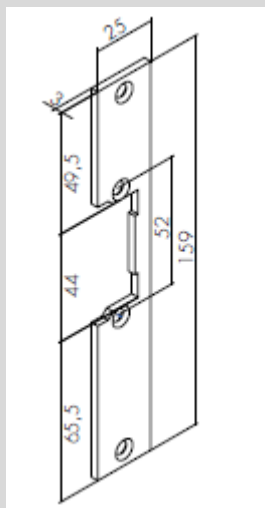
Μακρύ: 43-SST, 63-SST, 67-SST, 71-SST, C63-SST

Γωνία: 16-Καφέ, 17-Καφέ, 45-Καφέ, 48-Καφέ, 49-SST, 50-SST

Αντικρίσματα

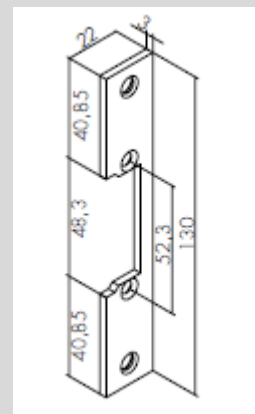
Τύπος	Αντικρίσματα	Χρώμα	Αντιστρέψιμα	DIN	DIN	BASIC	SYMMETRIC	MINI	SECURITY	HIGH SECURITY	ARMOYRED
				αριστερό	δεξι						
	27	SST	•					•			
	28	SST	•					•			
	61	SST	•			•	•		•	•	
	66	SST	•			•			•	•	
	92	SST	•				•			•	
Κουτί	80	Γκρί	•			•					
	81	Γκρί	•			•	•				
	84	Γκρί/Chrome/Brass	•			•	•				
	23	SST		•				•			
	29	SST	•					•			
	30	SST	•					•			
	60	SST	•								•
	63	SST	•			•					
	70	SST	•								•
	16	Καφέ	•			•	•		•	•	
	24	SST			•			•			
	25	SST		•				•			
	50	SST		•					•	•	

Κοντό



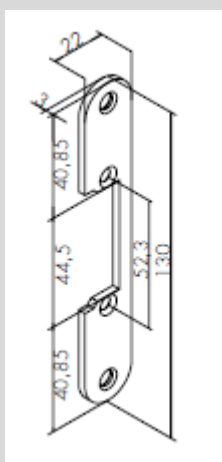
Αντιστρέψιμο

SST 3mm **61**



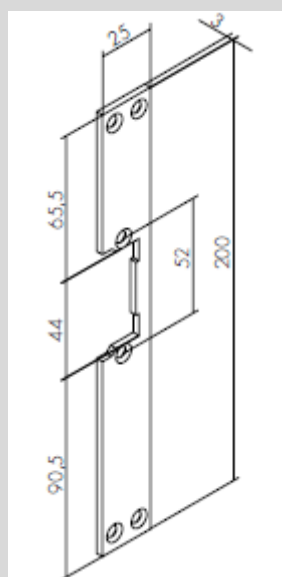
Αντιστρέψιμο

SST 3mm **27**



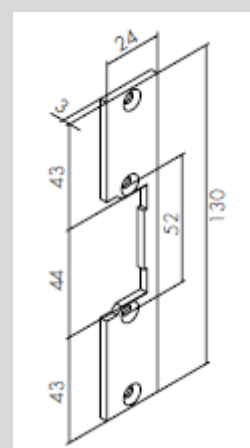
Αντιστρέψιμο

SST 3mm **28**



Αντιστρέψιμο

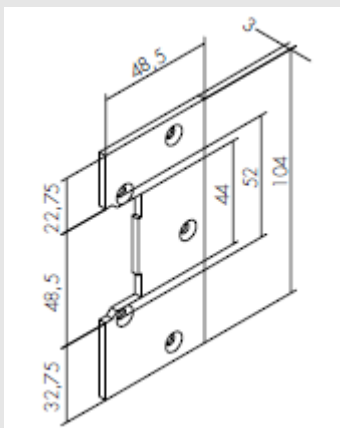
SST 3mm **66**



Αντιστρέψιμο

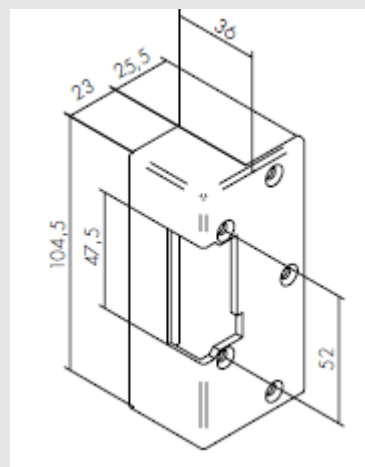
SST 3mm **92**

Κουτί



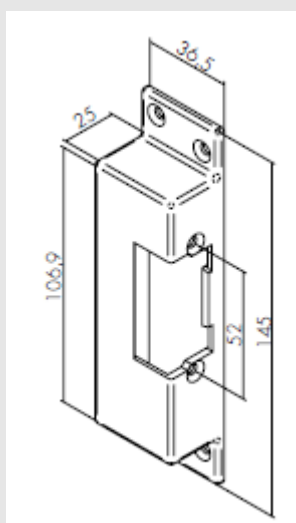
Αντιστρέψιμο

ΓΚΡΙ **80**



Αντιστρέψιμο

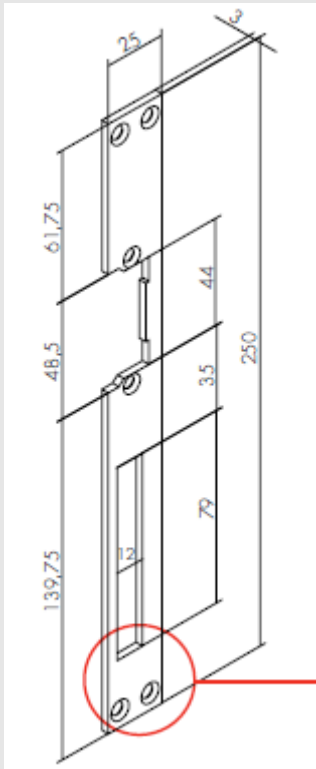
ΓΚΡΙ **81**



Αντιστρέψιμο

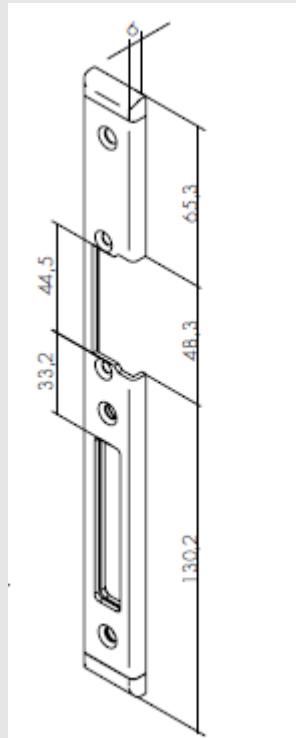
ΓΚΡΙ **84**
CHROME
BRASS

Μακρύ



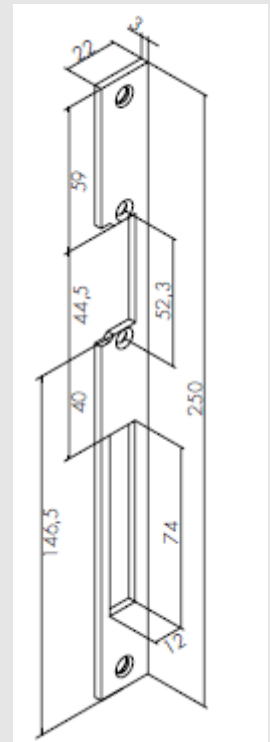
Αντιστρέψιμο

SST 3mm **63**



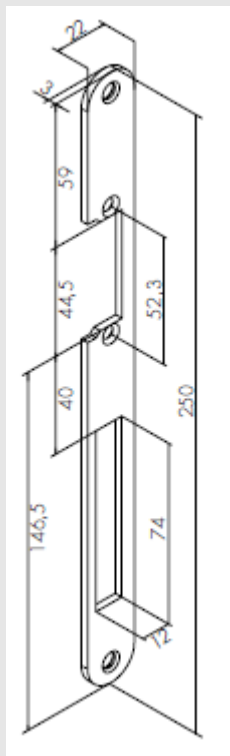
DIN αριστερό

SST 3mm **23**



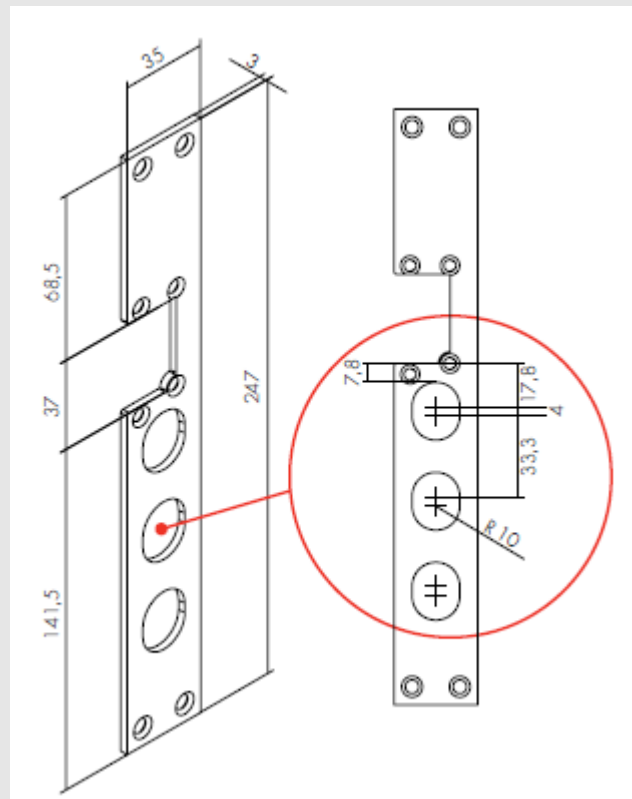
Αντιστρέψιμο

SST 3mm **29**



Αντιστρέψιμο

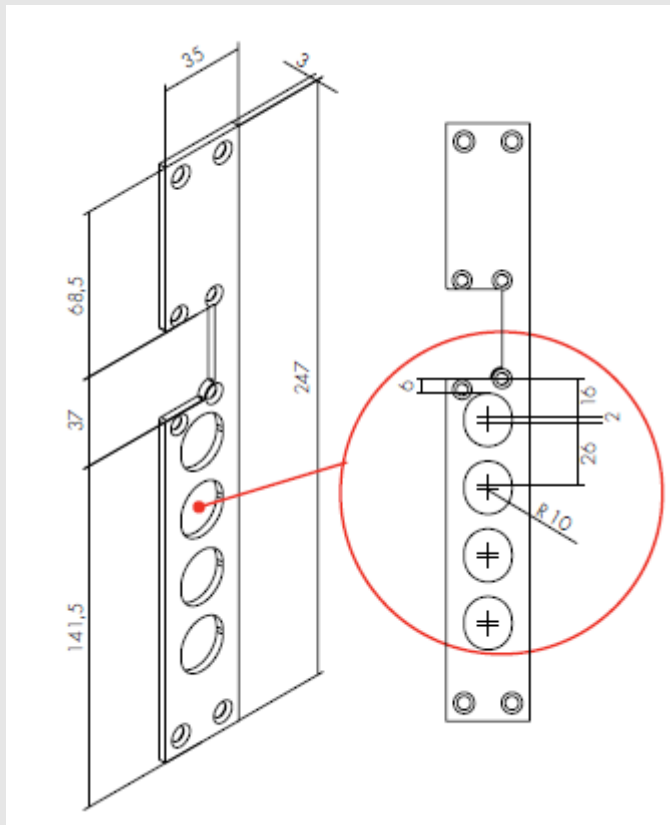
SST 3mm **30**



Αντιστρέψιμο

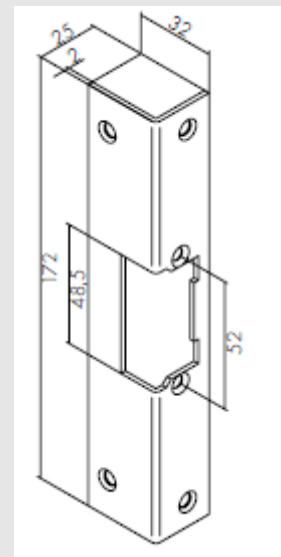
SST 3mm **60**

Μακρύ



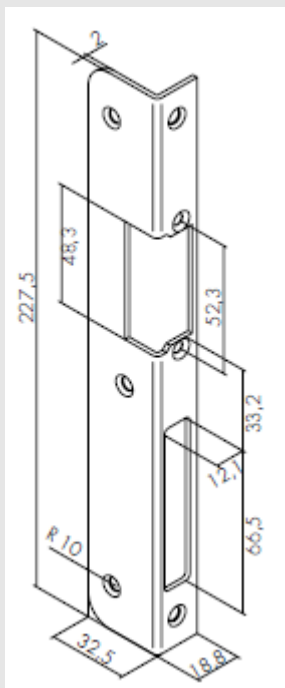
Αντιστρέψιμο

SST **70**
3mm



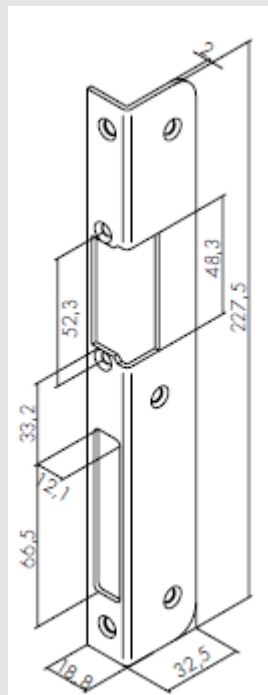
Αντιστρέψιμο

ΚΑΦΕ **16**



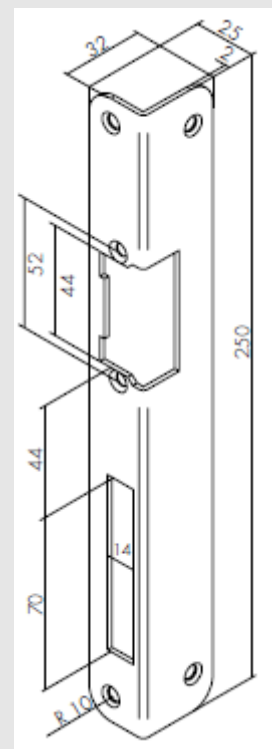
DIN Δεξί

SS **24**
T



DIN αριστερό

SST **25**
3mm



DIN αριστερό

SST **50**
3mm

